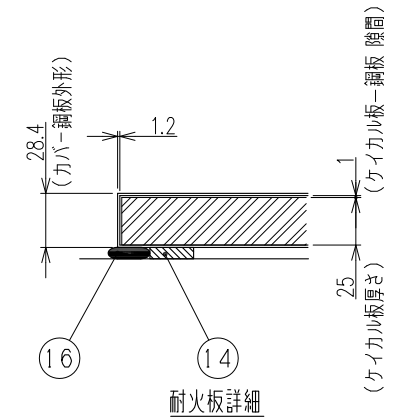
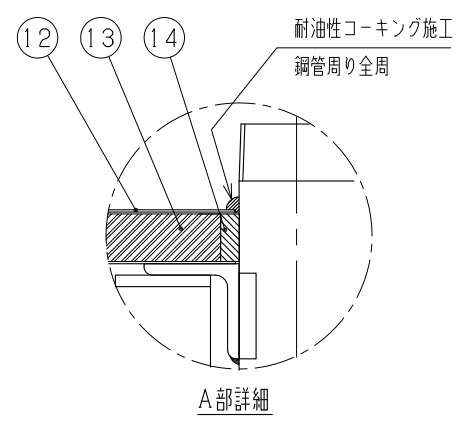


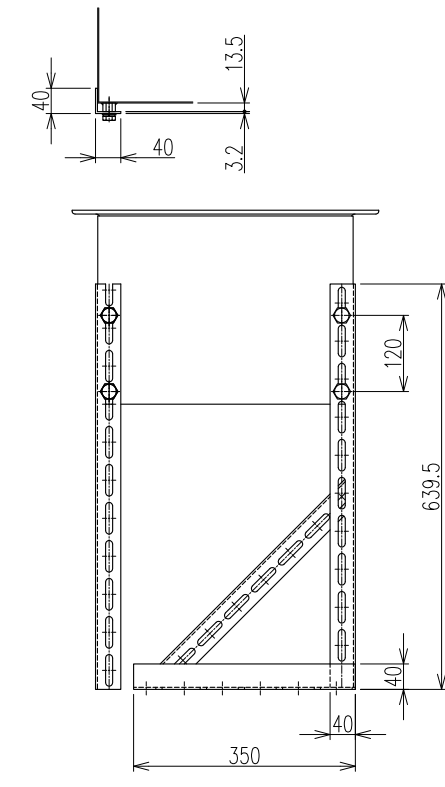
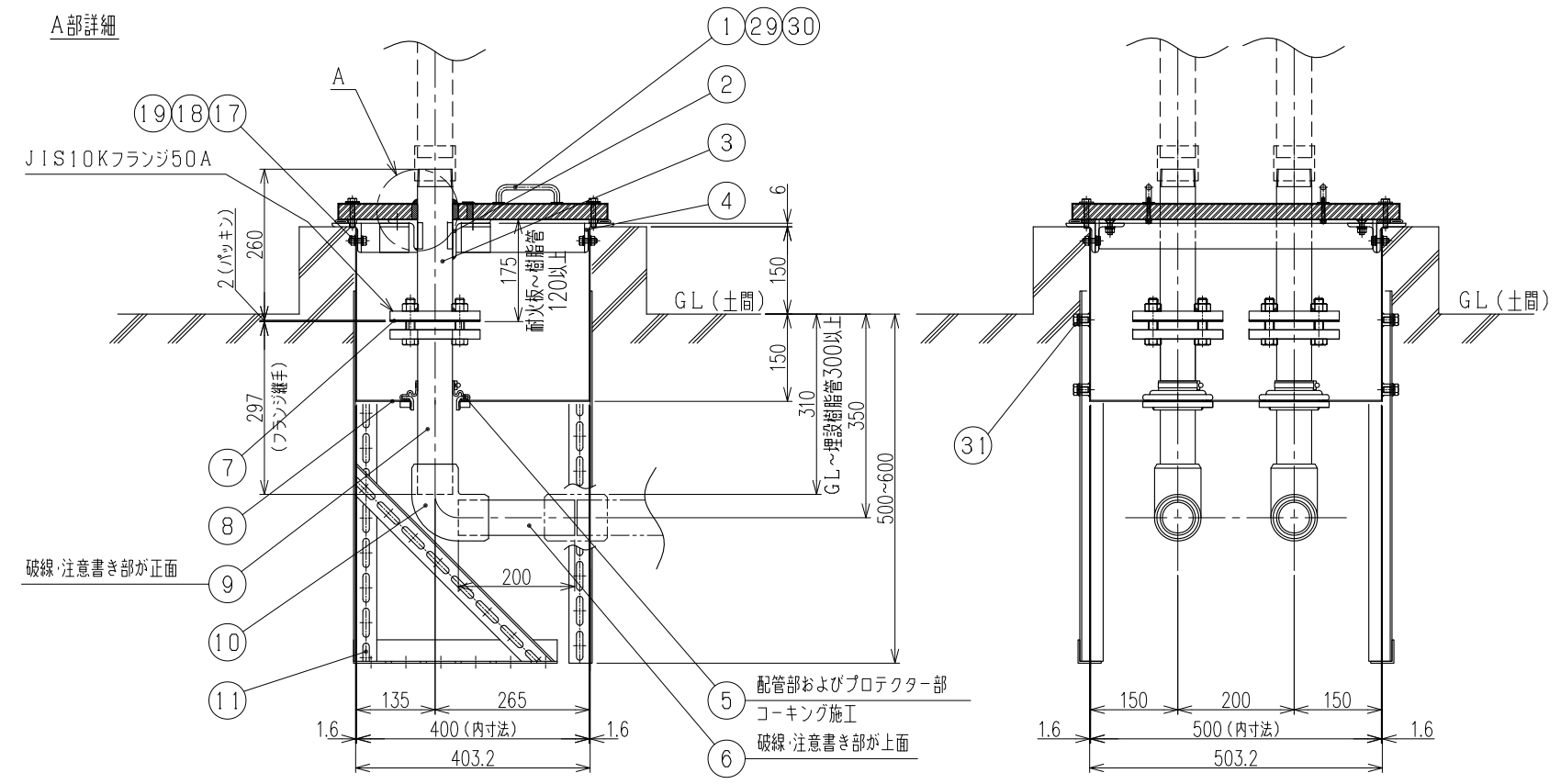
断面 B-B (詳細)



耐火板詳細



A部詳細



31	六角ボルト M10X20, W, SW	8	SS	
30	平ワッシャ (大) M5	4	SUS	
29	六角ボルト M5X40, W, SW	4	SUS	
28	耐油性パッキン	11	NBR	
27	平ワッシャ (大) M8	11	SUS	
26	六角ボルト M8X45	11	SUS	
25	10K 50Aフランジ用ナット	8	SS	
24	10K 50Aフランジ用ボルト L70	8	SS	
23	ばねワッシャ M8	4	SUS	
22	平ワッシャ M8	4	SUS	
21	六角ナット M8	4	SUS	
20	皿ねじ M8	4	SUS	
19	平ワッシャ M8	6	SS	
18	六角ナット M8	6	SS	
17	六角ボルト M8X25, W, SW	6	SS	
16	パッキン	-	CR	
15	パッキン	-	NBR/PVC	
14	耐火パッキン	-	NBR発泡体	t=13
13	耐火板	2	けい酸カルシウム板	t=25
12	耐火板カバー	2	SECC	t=1.2 メラミン焼付塗装
11	架台	4	SS	t=3.2
10	樹脂エルボ	2	樹脂	50A用
9	異種管継手	2	樹脂	50A用
8	プロテクター	1	SEHC	t=1.6 メラミン焼付塗装
7	フランジパッキン	2	ノンアス	t=2
6	樹脂直管	2	樹脂	50A
5	ウォータープルーフ	2		50A用
4	取付枠	1	SS	メラミン焼付塗装
3	銅管	2	SGP	50A メラミン焼付塗装
2	配管支持ブラケット	1	SS	メラミン焼付塗装
1	取手	2	SUS	
品番	品名	個	材質	備考

注意

- 本製品はガソリン・軽油・灯油・重油を対象としております。前記以外の他の液種へのご使用につきましては、最寄りの当社支店・営業所へお問い合わせください。なお、前記以外の他の液種へのご使用の場合、本製品は補償の対象外となりますのであらかじめご了承ください。
- 本製品の故障の発生を考慮して、事故や損害などに対する冗長設計などの安全設計ならびに安全対策をお願いいたします。
- 本製品の使用あるいは不具合に起因もしくは関連する直接的または間接的な損害、その他一切について責任を負いかねますのであらかじめご了承ください。

名称 TITLE 樹脂配管耐火ボックス通気管用2連式 (エスロンパイプ樹脂配管組込仕様)
 型式 TYPE TB-T2J
 図面番号 DWG.No. TJB-2200 F

石油連盟仕様

SKK 昭和機器工業株式会社